

For mere information, venligst se:
www.siljan.com/montering

Krav til montering og efterbehandling
& vedligeholdelse revideres løbende,

så vejledningerne på hjemmesiden
vil altid være de gældende.

詳細は、
www.siljan.com/montering
をご覧ください

施工手引きは必要に応じて改定
されることがありますが、
いつでも

www.siljan.com/montering でご確
認いただけます

ホームページに掲載されている
施工手順をご確認ください。

För mer information se
www.siljan.com/montering

Monteringsanvisningen uppdateras fort-
løpande och aktuell version finns alltid
att hämta på www.siljan.com/montering.

Monteringsanvisningen på hemsidan
är alltid den gällande.

For more information, refer to
www.siljan.com/montering

The installation instructions are continu-
ally updated and can always be accessed
at www.siljan.com/montering.

The installation instructions on the home-
page are always the ones that are valid.

OBS! Kontrollera plankorna noga innan
montering. Den som lägger golvet är
ansvarig för resultatet. Inlagda golvplankor
kan inte reklameras!

NOTE! Inspect the boards thoroughly be-
fore installing them. The person who lays
the floor is responsible for the final result.
Boards that have been installed cannot be
claimed against!

OBS! Kontrollér plankerne i dagslys inden
montering. Eventuelle reklamationer skal
ske inden montering, ellers bortfalder
reklamationsretten. Montøren er ansvarlig
for, at alle krav er opfyldt herunder det
færdige resultat.

注意： 施工する前に、フロア材
をよくご確認ください。 フロー
リングを施工した方が、最終的な
責任を負います。
施工後はクレームをお受けできま
せん。

SILJAN golv är miljömärkt med Svanen.



SILJAN WOOD PRODUCTS AB
SE-Box 435, 792 27 MORA, Sweden
Phone +46 250 390 00
Fax +46 250 390 65
www.siljan.com



CONFETTI. Tryck, hemningsans. 2014-03

MONTERINGSANVISNING
Massiva trägolv

INSTALLATION INSTRUCTIONS
Solid wood floor

MONTERINGSANVISNING
Massive trægulve

施工要領書
ソリッド・ウッドフローリング



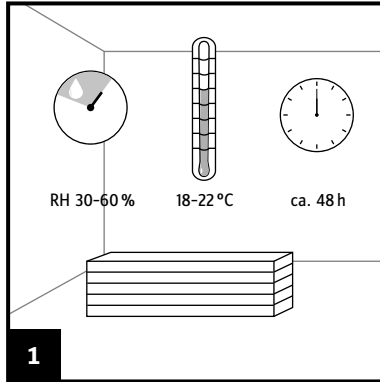
Montering med skruv

Installing with screws

Montering med skruer

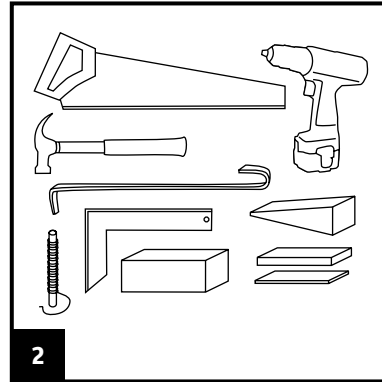
スクリーナ釘を使用した施工

Aklimatisering | Acclimatization |
Aklimatisering | 施工環境



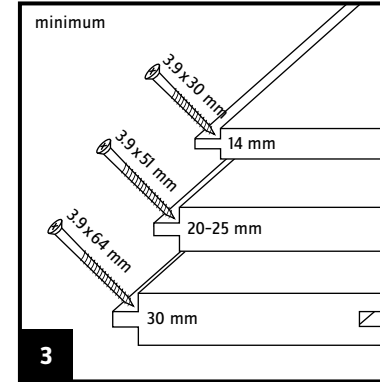
1

Verktøy | Tools |
Værktøj | ツール



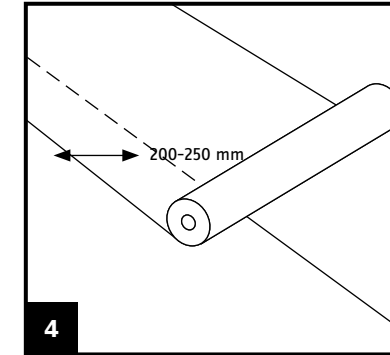
2

Skrur | Screws |
Skruer | 推奨スクリーナ釘



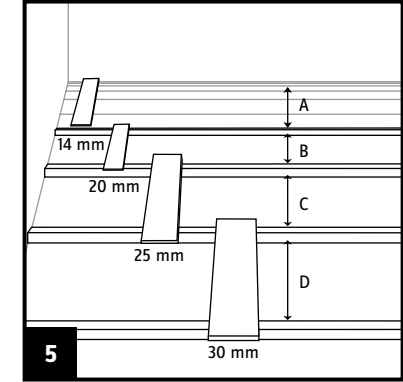
3

Åldersbestandig plast |
Durable plastic sheeting | Dampspærre |
経年耐性プラスチック



4

Regelavstand | Joist gap |
Strøfstande | 根太間隔



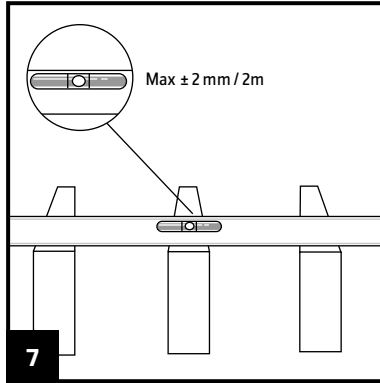
5

Regelavstand | Joist gap |
Strøfstande | 根太間隔

	A	B	C	D
SE	0	45	60	90
UK	0			
DK	0	52	72	95
JP	0			

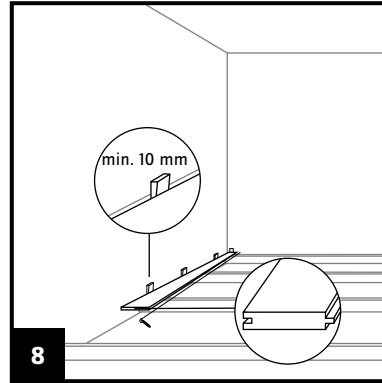
6

Underlag | Floor base |
Undergulv | 床下地



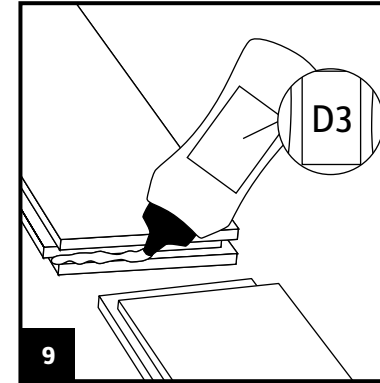
7

Første planken | First board |
1. planke | 第1列



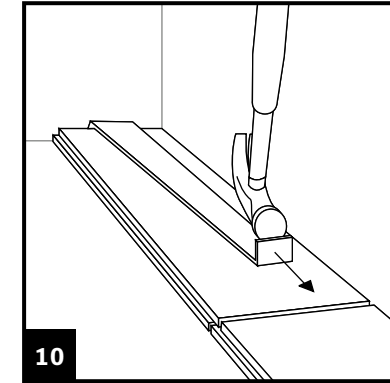
8

Skarvning | End-jointing |
Endesamling | エンドジョイント



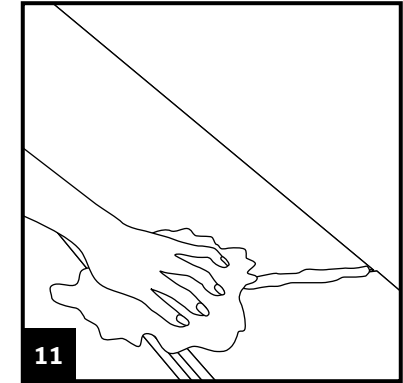
9

Skarvning | End-jointing |
Slutplanke | エンドジョイント



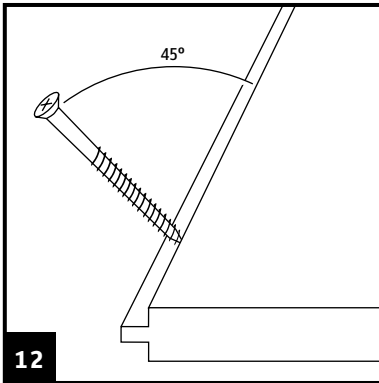
10

Skarvning | End-jointing |
Endesamling | エンドジョイント



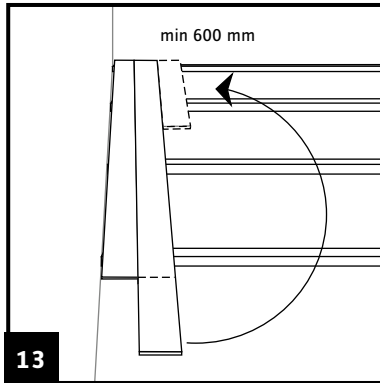
11

Skruvning | Screwing |
Skruing | ねじ打ち



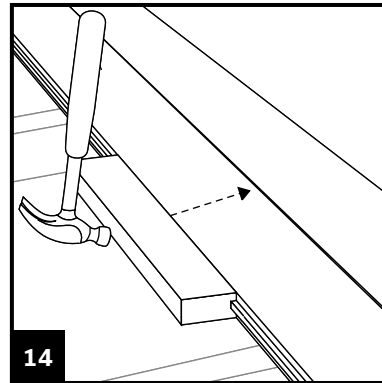
12

Andra plankraden | Second row |
2. planke | 第2列



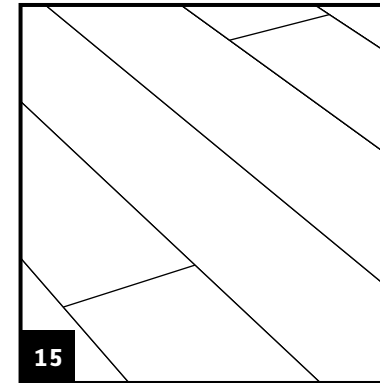
13

Sammanfogning | Side-jointing |
Samling | サイドジョイント



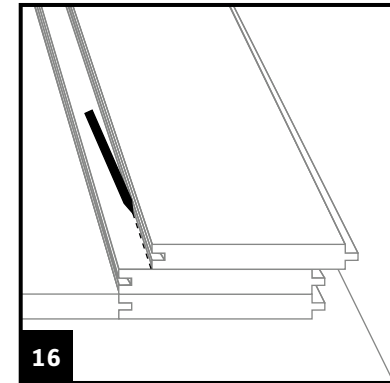
14

Skarvar | Joints |
Endesamlinger | エンドジョイント



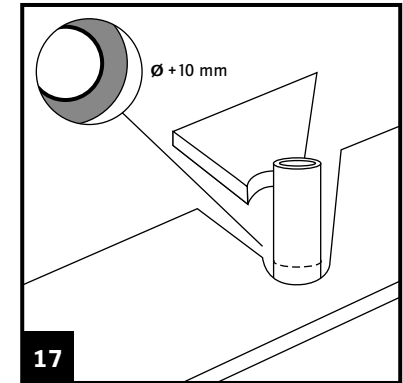
15

Sista planken | The last board |
Sidste planke | 最後の一枚



16

Rør | Pipes | Rør |
パイプ周りの処理



17